

いわて国体 綱引競技 成績

2016年9月3・4
日
花巻市総合体育館

成年男子の部(600kg)

9月4日

優 勝 福井県

北信越

準優勝 京都府

近畿

3 位 秋田県

東北2

成年女子の部(500kg)

優 勝 福井県

北信越

準優勝 秋田県

東北1

3 位 大分県

九州

いわて国体 綱引競技 成績

2016年9月3・4
日
花巻市総合体育館

9月3日

成年男女混合の部(560kg)

優 勝	福井県	北信越
準優勝	宮城県	東北
3 位	和歌山県	近畿

少年男子の部(520kg)

優 勝	香川県	四国
準優勝	群馬県	関東
3 位	岩手県	開催県

少年女子の部(440kg)

優 勝	秋田県	東北
準優勝	岩手県	開催県

2016いわて国体綱引競技大会結果

2016年9月3~4日

花巻市総合体育館

第2日目 2016年9月4日

予選リーグ対戦結果

成年男子の部 Aブロック

	チーム名		1	2	3	4	5	勝	敗	順位
1	岩手県	開催県	×	×	×	×	×	0	4	5
2	福井県	北信越	○	×	○	○	○	4	0	1
3	宮城県B	東北3	○	×	○	×	×	2	2	3
4	鳥取県	中国	○	×	×	×	×	1	3	4
5	秋田県	東北2	○	×	○	○	○	3	1	2

成年女子の部 Cブロック

	チーム名		1	2	3	4	5	勝	敗	順位
1	福井県	北信越	×	○	○	○	○	4	0	1
2	秋田県B	東北2	×	×	×	○	○	2	2	3
3	東京都	関東1	×	○	×	○	○	3	1	2
4	岩手県	開催県	×	×	×	×	○	1	3	4
5	福島県	東北3	×	×	×	×	×	0	4	5

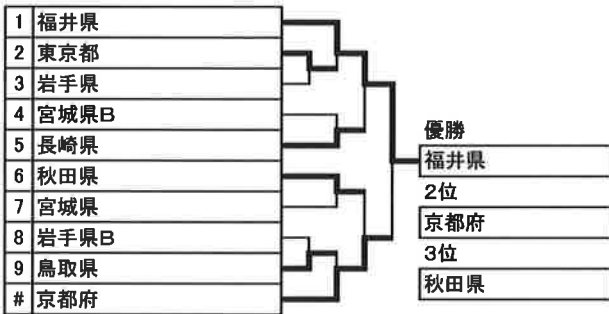
成年男子の部 Bブロック

	チーム名		1	2	3	4	5	勝	敗	順位
1	長崎県	九州	×	○	○	×	○	3	1	2
2	東京都	関東	×	×	×	×	○	1	3	4
3	宮城県	東北1	×	○	×	×	○	2	2	3
4	京都府	近畿	○	○	○	○	○	4	0	1
5	岩手県B	開催県	×	×	×	×	×	0	4	5

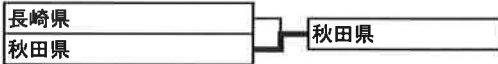
成年女子の部 Dブロック

	チーム名		1	2	3	4	5	勝	敗	順位
1	大分県	九州	×	○	○	×	○	3	1	2
2	岩手県B	開催県	×	×	○	×	×	1	3	4
3	山梨県	関東2	×	×	×	×	×	0	4	5
4	秋田県	東北1	○	○	○	×	○	4	0	1
5	和歌山県	近畿	×	○	○	×	×	2	2	3

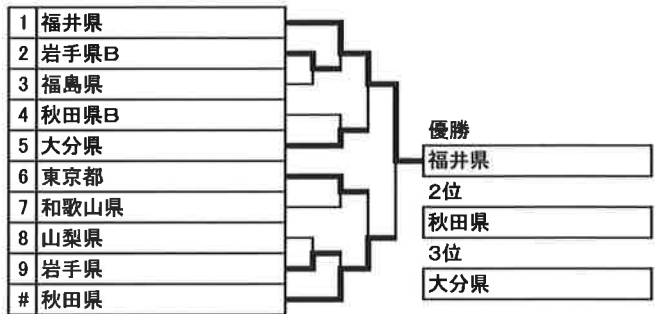
成年男子の部 決勝トーナメント



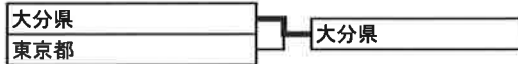
3位決定戦



成年女子の部 決勝トーナメント



3位決定戦



2016いわて国体綱引競技大会結果

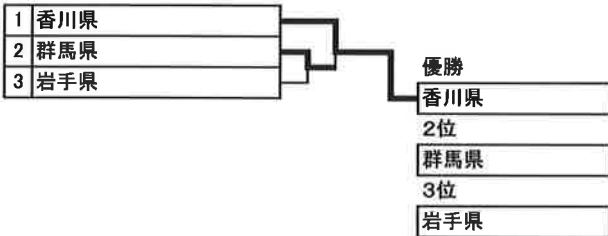
2016年9月3～4日
花巻市総合体育館
第1日目 2016年9月3日

予選リーグ対戦結果

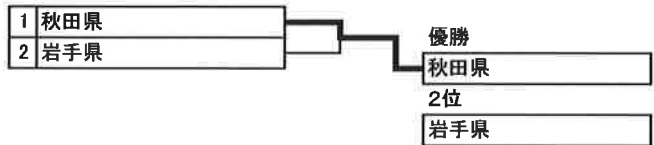
少年男子・女子 Eブロック

チーム名		1	2	3	4	5	勝	敗	順位	区分	
1	岩手県	開催県	●	×	×	○	×	3	3	3	男子
2	香川県	四国	○	●	×	○	×	1	1	1	
3	群馬県	関東	○	×	●	×	○	2	2	2	
4	秋田県	東北	×	○	×	●	○	2	1	1	女子
5	岩手県	開催県	○	×	○	×	●	2	2	2	

少年男子の部 決勝トーナメント



少年女子の部 決勝トーナメント



予選リーグ対戦結果

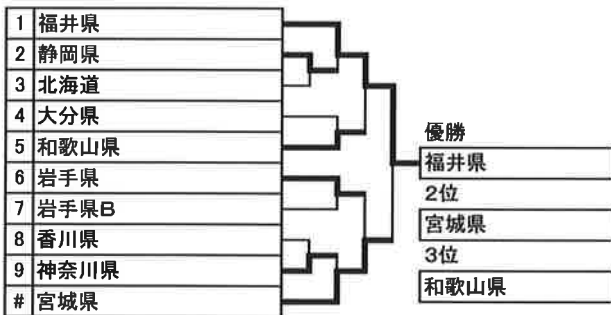
男女混合の部 Fブロック

チーム名		1	2	3	4	5	勝	敗	順位
1	福井県	北信越	●	○	○	○	4	0	1
2	神奈川県	関東	×	●	×	○	1	3	4
3	岩手県	開催県	×	○	●	○	3	1	2
4	大分県	九州	×	○	×	○	2	2	3
5	北海道	北海道	×	×	×	×	0	4	5

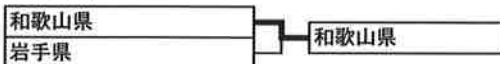
男女混合の部 Gブロック

チーム名		1	2	3	4	5	勝	敗	順位
1	宮城県	東北	●	○	○	○	4	0	1
2	香川県	四国	×	●	×	×	0	4	5
3	静岡県	東海	×	○	●	×	1	3	4
4	和歌山県	近畿	×	○	○	○	3	1	2
5	岩手県B	開催県	×	○	○	×	2	2	3

男女混合の部 決勝トーナメント



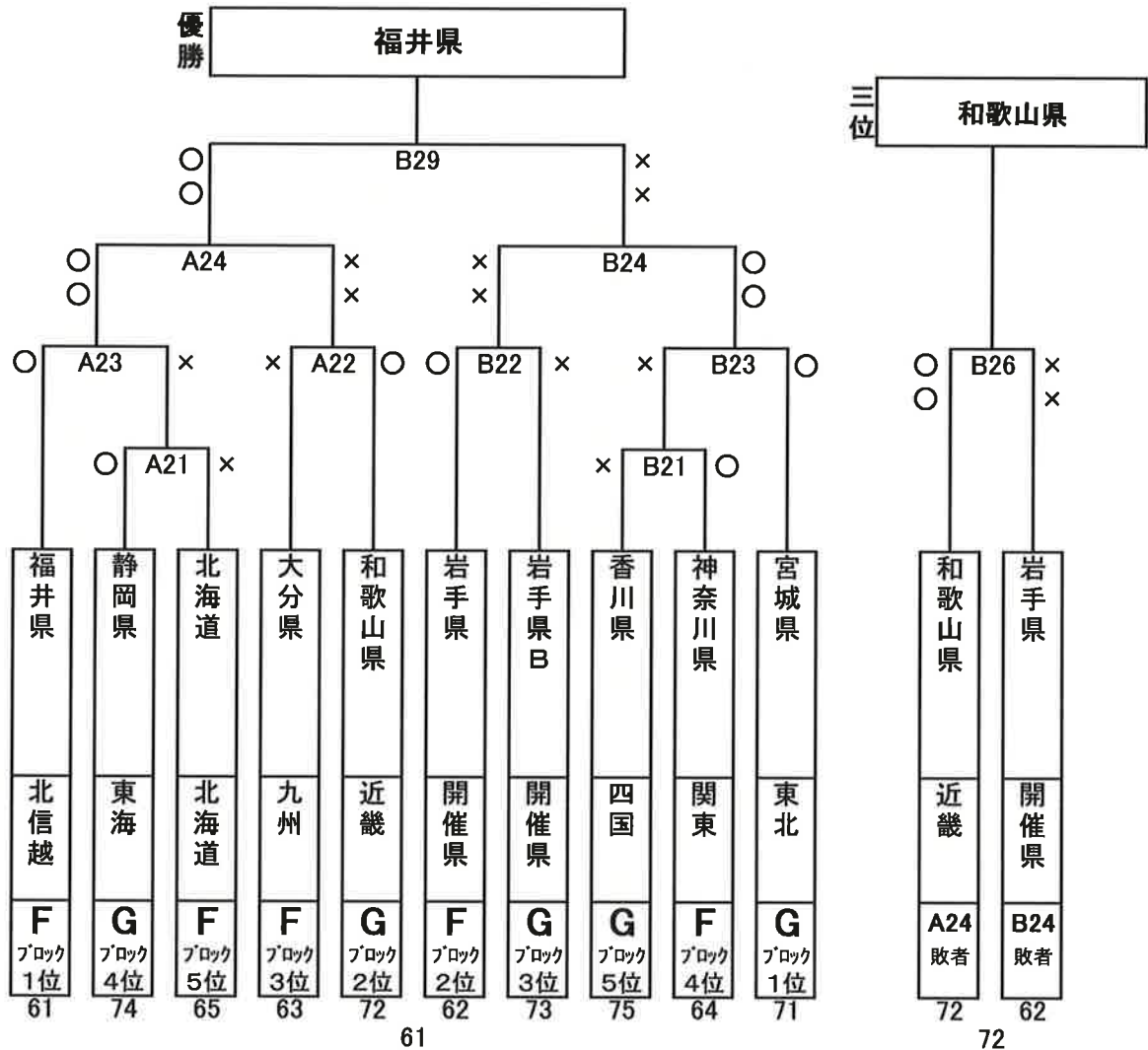
3位決定戦



決勝トーナメント

2016年9月3日
2016 いわて国体 綱引競技大会

【男女混合】



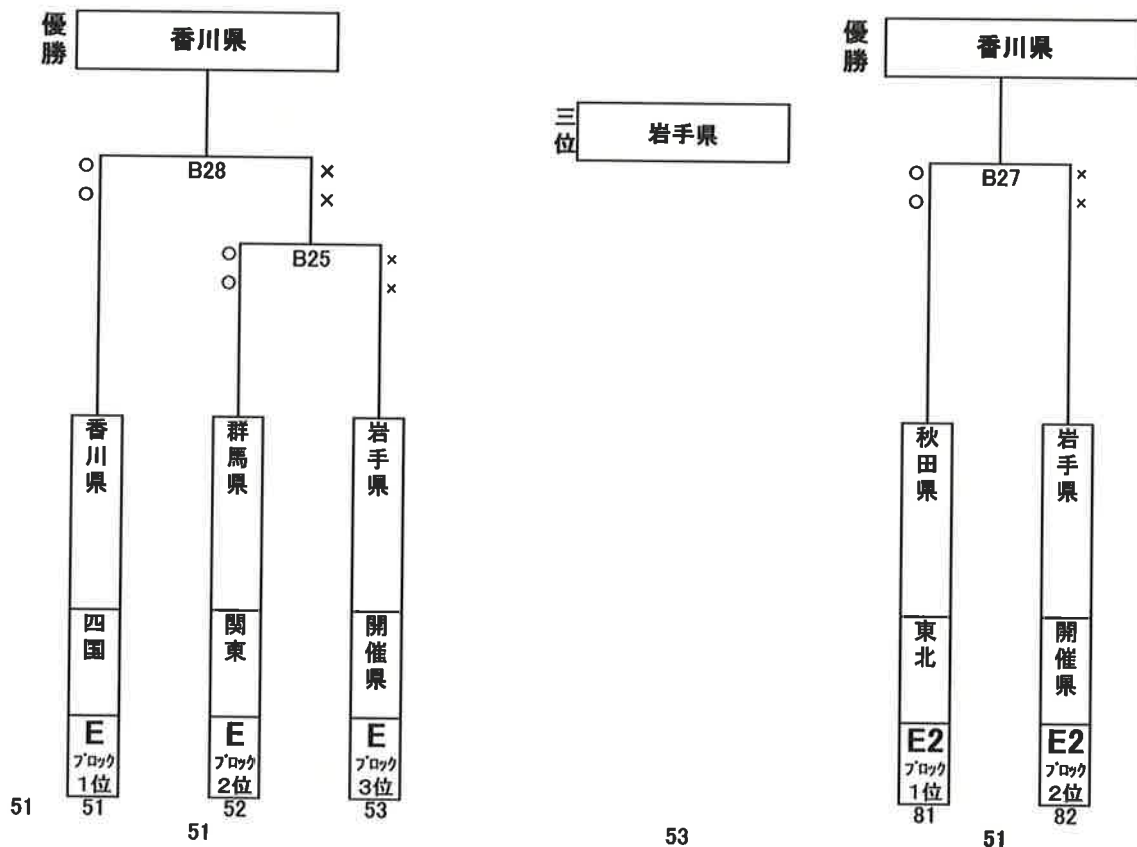
No.	Lサイド チーム名		L副審	主審	R副審	Rサイド チーム名	
A 21	G4位	静岡県	⑨中島	②佐々木正樹	⑦高橋夕	F5位	北海道
B 21	G5位	香川県	⑮鈴木	⑪後藤 正美	⑱佐藤マ	F4位	神奈川県
A 22	F3位	大分県	⑥佐藤ジュ	③大原 章弘	⑤梶田	G2位	和歌山県
B 22	F2位	岩手県	⑰安藤ユ	⑭石井 義則	⑩阿部	G3位	岩手県B
A 23	F1位	福井県	⑦高橋夕	④千葉 諭	⑧安藤ヨ	A21勝者	静岡県
B 23	B21勝者	神奈川県	⑯高橋ヒ	⑬大野 功	⑮鈴木	G1位	宮城県
A 24	A23勝者	福井県	⑬大野	③大原 章弘	⑭石井	A22勝者	和歌山県
B 24	B22勝者	岩手県	⑬大野	⑫益子 雄光	③大原	B23勝者	宮城県
B 26	A24敗者	和歌山県	⑭石井	④千葉 諭	⑫益子	B24敗者	岩手県
B 29	A24勝者	福井県	③大原	①安斎 一二	⑪後藤	B24勝者	宮城県

決勝トーナメント

2016年9月4日
2016 いわて国体 綱引競技大会

【少年男子】

【少年女子】

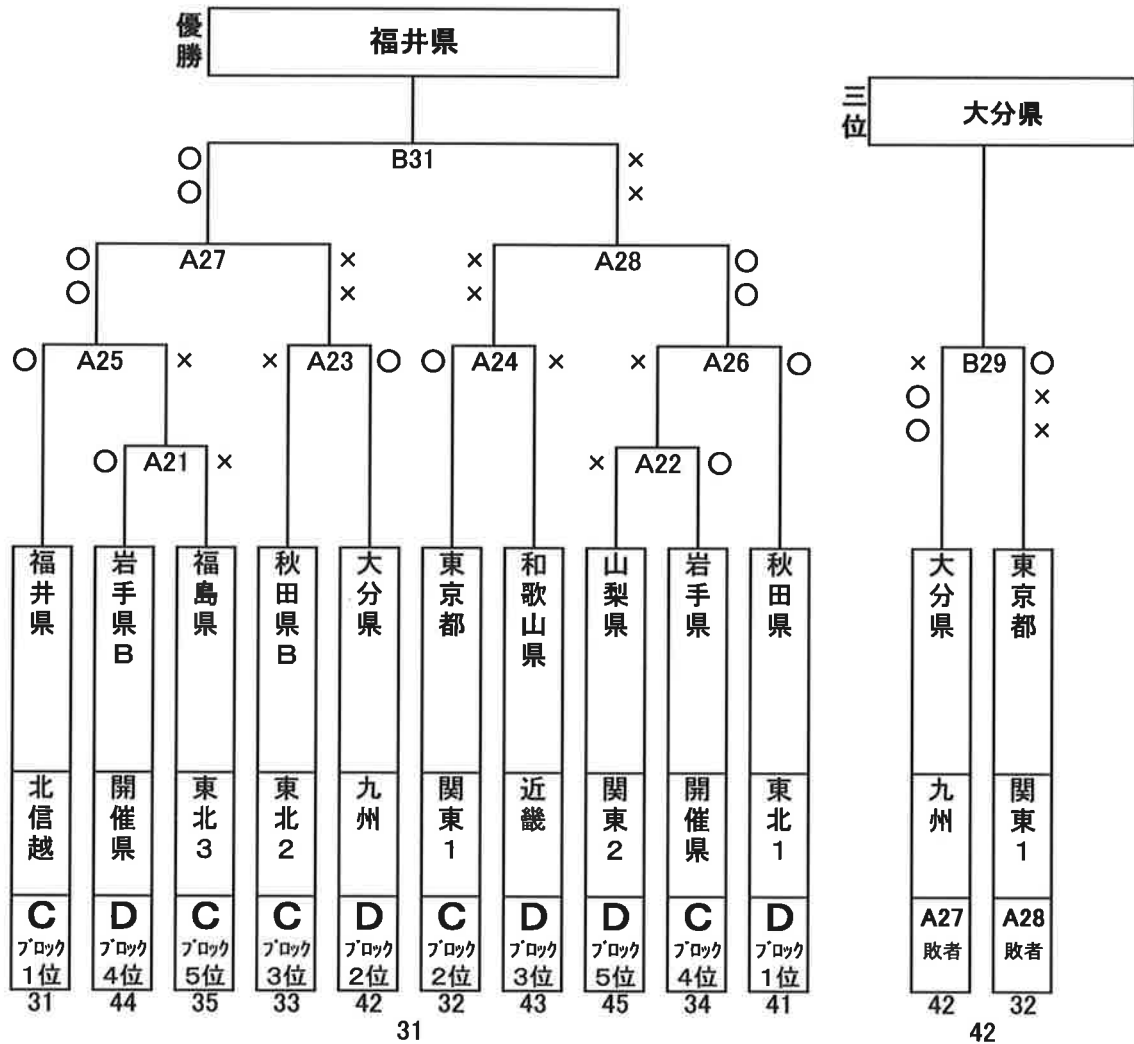


No.	クラス	Lサイド チーム名	L副審	主審	R副審	Rサイド チーム名
B 25	少年男子	E男2位 群馬県	⑭石井	②佐々木正樹	④千葉	E男3位 岩手県
B 27	少年女子	E女1位 秋田県	③大原	⑬大野 功	②佐々木	E女2位 岩手県
B 28	少年男子	E男1位 香川県	⑬大野	⑭石井 義則	⑰益子	B25勝者 群馬県

決勝トーナメント

2016年9月4日
2016 いわて国体 綱引競技大会

【成年女子】

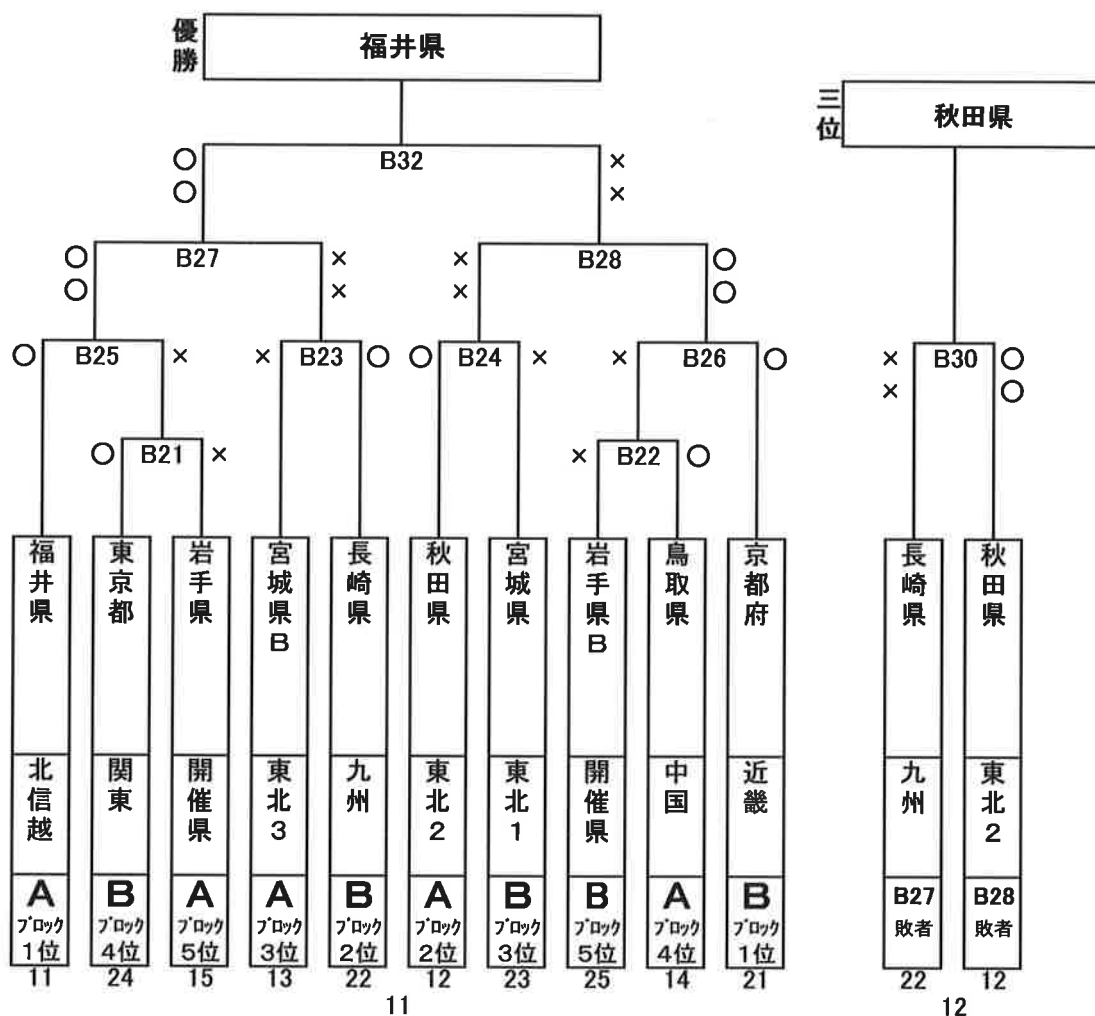


No.	Lサイド チーム名	L副審	主審	R副審	Rサイド チーム名
A 21	D4位 岩手県B	⑤梶田	②佐々木正樹	⑥佐藤ジュ	C5位 福島県
A 22	D5位 山梨県	⑦高橋夕	④千葉 諭	⑧安藤ヨ	C4位 岩手県
A 23	C3位 秋田県B	⑨中島	③大原 章弘	⑤梶田	D2位 大分県
A 24	C2位 東京都	⑥佐藤ジュ	④千葉 諭	⑦高橋夕	D3位 和歌山県
A 25	C1位 福井県	⑧安藤ヨ	②佐々木正樹	⑨中島	A21勝者 岩手県B
A 26	A22勝者 岩手県	⑦高橋夕	③大原 章弘	⑥佐藤ジュ	D1位 秋田県
A 27	A25勝者 福井県	②佐々木	⑬大野 功	④千葉	A23勝者 大分県
A 28	A24勝者 東京都	④千葉	⑪後藤 正美	③大原	A26勝者 秋田県
B 29	A27敗者 大分県	③大原	⑪後藤 正美	②佐々木	A28敗者 東京都
B 31	A27勝者 福井県	④千葉	⑪後藤 正美	⑬大野	A28勝者 秋田県

決勝トーナメント

2016年9月4日
2016 いわて国体 綱引競技大会

【成年男子】



No.	Lサイド チーム名		L副審	主審	R副審	Rサイド チーム名	
B 21	A5位	東京都	⑩阿部	⑪後藤 正美	⑯高橋ヒ	A5位	岩手県
B 22	B5位	岩手県B	⑮鈴木	⑭石井 義則	⑰佐藤マ	A4位	鳥取県
B 23	A3位	宮城県B	⑰安藤ユ	⑫益子 雄光	⑩阿部	B2位	長崎県
B 24	A2位	秋田県	⑯高橋ヒ	⑬大野 功	⑮鈴木	B3位	宮城県
B 25	A1位	福井県	⑰佐藤マ	⑭石井 義則	⑰安藤ユ	B21勝者	東京都
B 26	B22勝者	鳥取県	⑩阿部	⑫益子 雄光	⑯高橋ヒ	B1位	京都府
B 27	B25勝者	福井県	⑯高橋ヒ	③大原 章弘	⑫益子	B23勝者	長崎県
B 28	B24勝者	秋田県	⑭石井	⑬大野 功	⑧安藤ヨ	B26勝者	京都府
B 30	B27敗者	長崎県	⑫益子	①安斎 一二	⑭石井	B28敗者	秋田県
B 32	B27勝者	福井県	③大原	①安斎 一二	⑫益子	B28勝者	京都府